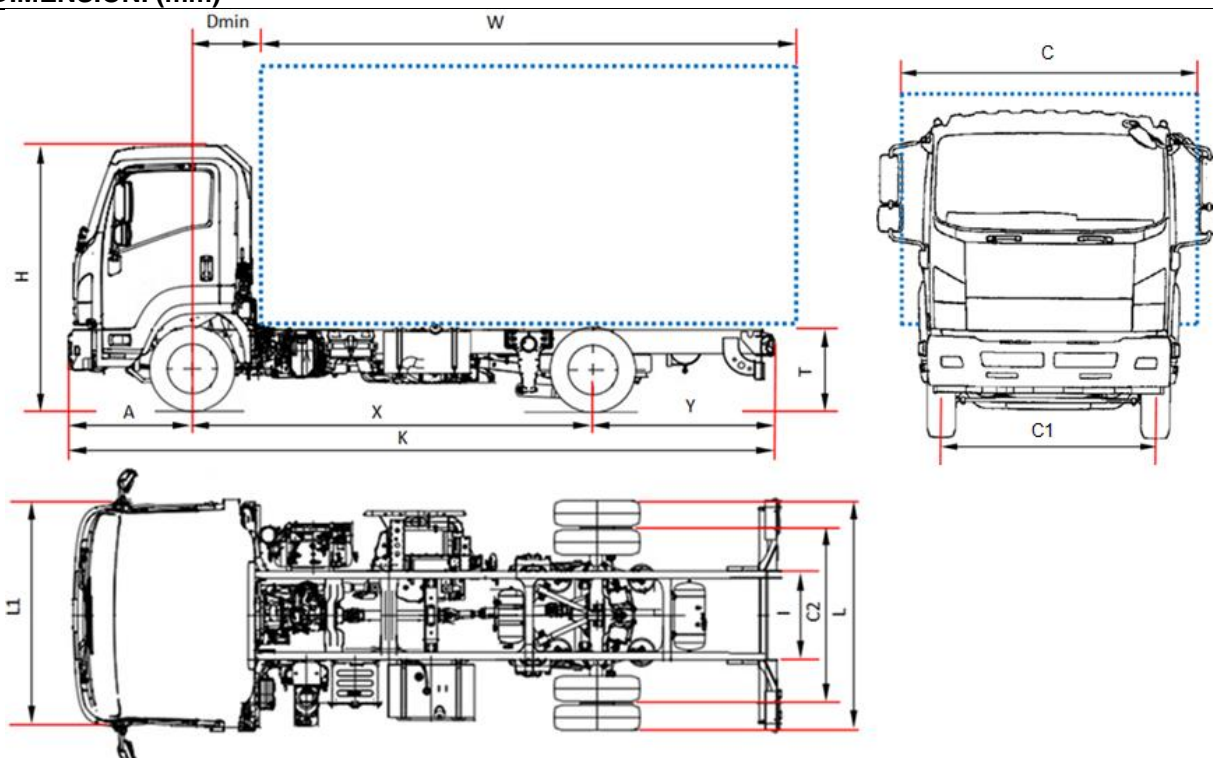


## SOSPENSIONI AD ARIA OBD-C - 12 ton

### DIMENSIONI (mm)



MODELLO		F 12 J	F 12 L	F 12 N	F 12 Q
Passo	X	3790	4360	4990	5320
Lunghezza autotelaio	K	6620	7490	8390	8690
Lunghezza carroz. min <sup>(1)</sup>	W	4735	5605	6505	6805
Lunghezza carroz. max <sup>(1)</sup>	W	5085	5955	6855	7155
Sbalzo posteriore telaio	Y	1665	1955	2225	2195
Altezza telaio	T	785			
Altezza cabina	H	2585			
Larghezza autotelaio	L	2220			
Larghezza cabina <sup>(2)</sup>	L1	2195			
Larghezza carrozzeria <sup>(3)</sup>	C	2406 / 2500			
Asse anteriore – retro cabina	Dmin	710			
Sbalzo anteriore	A	1175			
Ingombro telaio	I	840			
Carreggiata anteriore	C1	1805			
Carreggiata posteriore	C2	1670			
Altezza minima da terra	-				
<b>PESI (kg)</b>					
Tara in ordine di marcia <sup>(4)</sup>		4155	4215	4285	4295
Tara anteriore		2650	2690	2715	2725
Tara asse posteriore		1505	1525	1570	1570
Massa minima del veicolo completato					
Massa totale a terra		11990			
Massa ammissibile asse ant/post		4480 / 8480			
Massa totale combinazione		3500			
1. Le lunghezze della carrozzeria riportate sono riferite ad un veicolo con carico distribuito in modo uniforme fino alla massima capacità di carico dell'assale (dimensioni dichiarate sul C.O.C. senza modifiche all'autotelaio). 2. Esclusi indicatori di direzione laterali e specchi retrovisori 3. Larghezze possibili con bracci specchi opzionali corti 2220/2286 – medi 2286/2406 – extra larghi 2500/2550 4. La tara comprende gli utensili, la ruota di scorta, il serbatoio pieno e il conducente; in caso di cambio robotizzato +25 kg					

## SOSPENSIONI AD ARIA OBD-C - 12 ton

Passo (mm) J 3790 - L 4360 - N 4990 - Q 5320

LISTINO 2018

€ 59.100,00 Iva esclusa

## Versioni ed equipaggiamenti

Cambio robotizzato NEES 2 con HSA

1.800,00 IVA esclusa

## Accessori di serie

- EGR – DPD (filtro antiparticolato)
- SCR con Ad-Blue®
- Computer di bordo
- Aria condizionata
- Limitatore di velocità (90km/h)
- Freno motore
- Freno motore
- Volante regolabile
- Sedile molleggiato ad aria
- Alzacristalli elettrici
- Specchi elettrici e riscaldati
- Avvisatore retromarcia
- Autoradio CD - MP3
- Controllo manuale altezza fari
- Immobilizer
- Chiusura centralizzata con telecomando
- Cruise control
- Luci diurne
- Fari fendinebbia

## Motore

ISUZU 4HK1E6H Diesel 4 cilindri, intercooler, iniezione diretta common rail, sovralimentato con turbocompressore a due stadi, iniettore aggiunto per post-trattamento dei gas di scarico.  
Cilindrata totale 5193 cm<sup>3</sup>  
Potenza max effettiva 177kW (240CV) a 2400 giri/min  
Coppia motore max 765 Nm a 1600 giri/min  
Livello di emissioni EURO VI

## Serbatoio

Carburante

Lt 140

Ad-Blue®

Lt 16

## Sistemi di sicurezza

ABS  
ESC  
LDWS (avviso di superamento di corsia)  
**AEBS (Advanced Emergency Braking System)**  
Airbag conducente

## Cambio e rapporti

6 marce MZW6P – 6.615 - 4.095 - 2.358 - 1.531 - 1.000 - 0.722;  
Retromarcia 6.615; Rapporto al ponte 4.555 (41/9)

## Controllo cambio

MANUALE

NEES 2 – Cambio Robotizzato

## Dimensioni longheroni

Larghezza 60 mm, altezza 225 mm, spessore 6 mm

## Posti

3

## Pneumatici

Anteriori 245/70 R19,5 semplici; posteriori 245/70 R19,5 doppi

## Freni

Freni a tamburo anteriori e posteriori. A norme CEE con ABS a 4 canali, sistema pneumatico Full Air a due circuiti indipendenti e comando elettronico EBS (Brake by wire). Freno motore sullo scarico. Freno di stazionamento pneumatico sull'asse posteriore

## Sospensioni

Anteriori a balestra, ammortizzatori idraulici a doppio effetto, barra stabilizzatrice.  
Posteriori pneumatiche con 4 molle ad aria, controllo elettronico con funzione di autodiagnosi, barra stabilizzatrice e ammortizzatori telescopici idraulici.

## Impianto elettrico

2 batterie da 110 Ah. Tensione nominale 24V, alternatore 90A