

<b>F</b>	Passo	2500	2760	3360
----------	-------	------	------	------

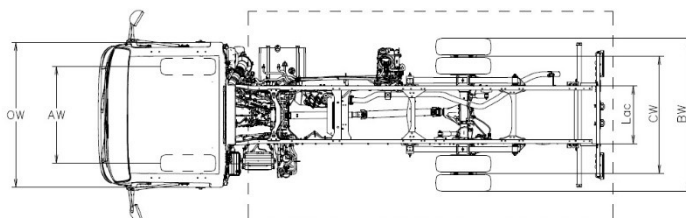
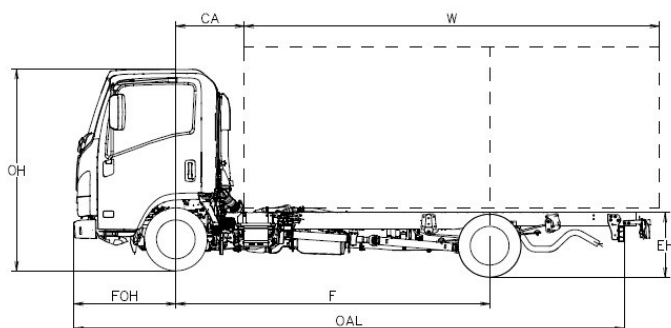
### Dimensioni autotelaio

<b>OAL</b>	Lunghezza autotelaio	4780	5295	6015
<b>W</b>	Lunghezza carrozzeria min./max. <sup>(5)</sup>	3030 / 3415	3545/ 3930	4265 / 4530
<b>FOH</b>	Sbalzo anteriore		1100	
<b>ROH</b>	Sbalzo posteriore telaio	1180	1435	1555
<b>Lac</b>	Ingombro telaio		700	
<b>EH</b>	Altezza telaio a vuoto (in prossimità assale post.)		705	
<b>HH</b>	Altezza minima da terra		190	
<b>OW</b>	Larghezza cabina <sup>(1)</sup>		1815	
<b>OH</b>	Altezza cabina a vuoto	2125		2135
<b>BW</b>	Larghezza autotelaio		1860	
<b>AW</b>	Carreggiata anteriore		1400	
<b>CW</b>	Carreggiata posteriore		1425	
<b>Dia</b>	Diametro di volta (m) <sup>(2)</sup>	9,2	10	11,9
<b>CA</b>	Asse anteriore – retro cabina <sup>(3)</sup>		650	
<b>6,1</b>	Larghezza Max. Allestito <sup>(4)</sup>		2120	

### Pesi autotelaio

<b>16,1</b>	Massa totale a terra		3500	
<b>16,4</b>	Massa totale combinata		7000	
<b>15</b>	Massa minima veicolo completato	2130	2185	2260
<b>15,1</b>	Massa minima veicolo completato ant./post.	1315/815	1350/835	1385/875
<b>14</b>	Tara in ordine di marcia <sup>(6)</sup>	1875	1890	1930
<b>CT</b>	Portata Utile telaio	1625	1610	1570
<b>14,1</b>	Tara asse ant./post.	1375 / 500	1380 / 510	1395 / 535
<b>16,2</b>	Massa max. ammissibile asse ant./post.		1900 / 2200	
<b>18,3</b>	Massa rimorchiabile non frenata/frenata		3500 / 750	

1. Indicatori di direzione e specchietti retrovisori esclusi
2. Diametro di volta a terra (impronta pneumatici).
3. Con altezza minima controtelaio = 150 mm
4. Disponibili anche bracci specchio stretti o larghi.
5. La lunghezza della carrozzeria si riferisce ad un veicolo con carico distribuito in modo uniforme fino alla massima capacità di carico dell'assale (dimensioni dichiarate sul C.O.C., senza modifiche all'autotelaio)
6. La tara comprende la ruota di scorta (dove presente), il serbatoio pieno e 75kg per il conducente. I pesi in ordine di marcia si intendono a titolo indicativo. Resta onere dell'allestitore verificare l'effettiva corrispondenza in fase di allestimento.



VERSIONE PROVVISORIA: Dati da confermare in fase di omologazione.

Cabina		
Numero posti: 3	Chiusura centralizzata con telecomando	Fendinebbia ant. e post.
Display MID	Posizione volante regolabile (inclinazione ed altezza)	Luci diurne
Alzacristalli elettrico	Regolazione manuale altezza fari	Luci LED
Avvisatore retromarcia	Sedile conducente molleggiato	Illuminazione automatica fari
Sicurezza ribaltamento cabina	Interni cabina bicolore	Aletta parasole (Cond.)
Cicalino cinture di sicurezza		

Optional	
Aria condizionata	€ 1.200 IVA esclusa
Radio con GPS	€ 805 IVA esclusa

Caratteristiche freni		Sistemi di sicurezza	
Sistema idraulico, servofreno a depressione A norme CEE con ABS, circuiti indipendenti su entrambi gli assi. Freno di stazionamento manuale sull'albero di trasmissione.		ABS con BAS (Sistema di frenata assistita) ESC (Controllo elettronico della stabilità) con ASR SRS Airbag conducente	
Anteriori	Posteriori		
A disco	φ 265 x 35 mm	A disco	φ 275 x 30 mm

Motore diesel		Cambio e rapporto al ponte		
4 cilindri 16 valvole, common-rail a iniezione diretta con intercooler e Turbo a geometria variabile e EGR. Emissioni CO2 ciclo Combinato g/km 297.32, Consumi Ciclo Combinato l/100 km 11.3		Gear Ratio	Manuale MVC6W	km/h 1000 rpm
		1	4.942	5.4
		2	2.686	9.9
		3	1.527	17.4
NORMATIVA EMISSIONI		4	1.000	26.5
CILINDRATA		5	0.796	33.3
POTENZA		6	0.634	41.9
COPPIA		R	4.597	
POST-TRATTAMENTO		Final drive	4.556 (41/9)	

SERBATOIO DIESEL		SERBATOIO ADBLUE	
68 L	(valore nominale)	10 L	(valore nominale)

Dimensioni longheroni telaio	H = 180 mm; L = 50 mm; Spessore = 4 mm
------------------------------	--

Sospensioni	Anteriori	Indipendenti con balestra trasversale
	Posteriori	Balestre semi-ellittiche in acciaio
	Differenziale posteriore	φ 220 mm LIGHT DUTY

Pneumatici	205/70 R15C gemellati al posteriore
------------	-------------------------------------

Sistema elettrico	Tensione nominale 12V - Alternatore 90A - Batteria 70Ah
-------------------	---

VERSIONE PROVVISORIA: Dati da confermare in fase di omologazione.