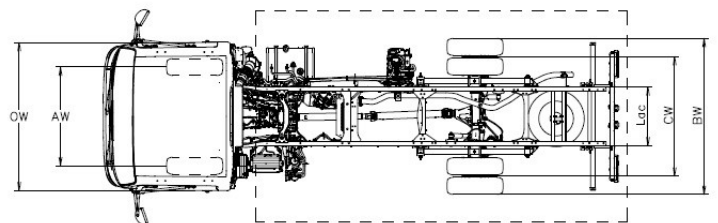
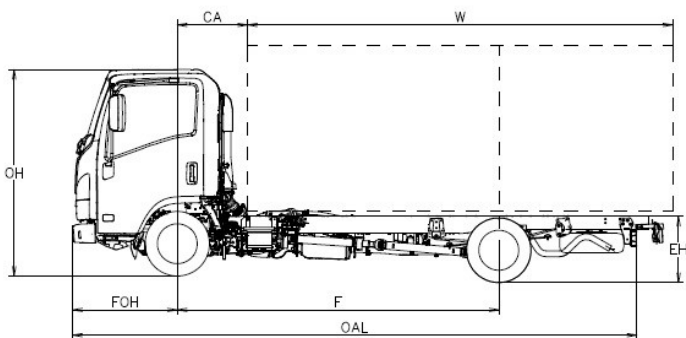


M21 TT		E	F	H
F	Passo	2500	2760	3360
Dimensioni autotelaio				
OAL	Lunghezza autotelaio	4780	5295	6015
W	Lunghezza carrozzeria min./max. ⁽⁵⁾	3030 / 3415	3545 / 3930	4265 / 4530
FOH	Sbalzo anteriore		1100	
ROH	Sbalzo posteriore telaio	1180	1435	1555
Lac	Ingombro telaio		700	
EH	Altezza telaio a vuoto (in prossimità assale post.)		715	
HH	Altezza minima da terra		210	
OW	Larghezza cabina ⁽¹⁾		1815	
OH	Altezza cabina a vuoto	2155		2160
BW	Larghezza autotelaio		1860	
AW	Carreggiata anteriore		1400	
CW	Carreggiata posteriore		1425	
Dia	Diametro di volta (m) ⁽²⁾	9,2	10	11,9
CA	Asse anteriore – retro cabina ⁽³⁾		650	
6,1	Larghezza Max. Allestito ⁽⁴⁾		2120	

Pesi autotelaio

16,1	Massa totale a terra		3500	
16,4	Massa totale combinata		7000	
15	Massa minima veicolo completato	2160	2215	2290
15,1	Massa minima veicolo completato ant./post.	1330/830	1365/850	1400/890
14	Tara in ordine di marcia ⁽⁶⁾	1955	1975	2025
CT	Portata Utile telaio	1545	1525	1475
14,1	Tara asse ant./post.	1425 / 530	1395 / 580	1410 / 615
16,2	Massa max. ammissibile asse ant./post.		2100 / 2435	
18,3	Massa rimorchiabile non frenata/frenata		3500 / 750	

1. Indicatori di direzione e specchietti retrovisori esclusi
2. Diametro di volta a terra (impronta pneumatici).
3. Con altezza minima controtelaio = 150 mm
4. Disponibili anche bracci specchio stretti o larghi.
5. La lunghezza della carrozzeria si riferisce ad un veicolo con carico distribuito in modo uniforme fino alla massima capacità di carico dell'assale (dimensioni dichiarate sul C.O.C., senza modifiche all'autotelaio)
6. La tara comprende la ruota di scorta (dove presente), il serbatoio pieno e 75kg per il conducente. I pesi in ordine di marcia si intendono a titolo indicativo. Resta onere dell'allestitore verificarne l'effettiva corrispondenza in fase di allestimento.



VERSIONE PROVVISORIA: Dati da confermare in fase di omologazione.

ISUZU si riserva il diritto di modificare specifiche ed equipaggiamenti senza preavviso. Dettagli delle specifiche ed equipaggiamenti menzionati o mostrati in questa brochure possono essere soggetti a modifiche per venire incontro a condizioni locali e richieste governative. Nota i colori effettivi della carrozzeria dei Veicoli potrebbero variare leggermente dai colori nelle fotografie stampate in questo catalogo.

Cabina

Numero posti: 3	Autoradio DAB+ con USB	Fendinebbia ant. e post.
Display MID	Chiusura centralizzata con telecomando	Luci diurne
Alzacristalli elettrico	Posizione volante regolabile (inclinazione ed altezza)	Luci LED
Avvisatore retromarcia	Regolazione manuale altezza fari	Illuminazione automatica fari
Sicurezza ribaltamento cabina	Sedile conducente molleggiato	Aletta parasole (Cond./Pass.)
Interni cabina bicolore	Cicalino cinture di sicurezza	Portaoggetti (Cond./Pass.)

Optional

Aria condizionata	€ 1.200 IVA esclusa
Colore grigio metallizzato	€ 464 IVA esclusa
Radio con GPS	€ 732 IVA esclusa

Caratteristiche freni

Sistema idraulico, servofreno a depressione A norme CEE con ABS, circuiti indipendenti su entrambi gli assi. Freno di stazionamento manuale sull'albero di trasmissione.

Anteriori

A disco

φ 293 x 40 mm

Posteriori

A disco

φ 275 x 30 mm

Sistemi di sicurezza

ABS con BAS (Sistema di frenata assistita)
ESC (Controllo elettronico della stabilità)
con ASR
SRS 2 Airbag (Cond. / Pass.)

Motore diesel

4 cilindri 16 valvole, common-rail a iniezione diretta con intercooler e Turbo a geometria variabile e EGR.
Emissioni CO2 ciclo Combinato g/km 297.32, Consumi Ciclo Combinato l/100 km 11.3

NORMATIVA EMISSIONI	Euro 6d
CILINDRATA	1898 cm ³
POTENZA	88 kW (120 cv) @ 3.000 - 3.200 rpm
COPPIA	320 Nm@ 1.600 - 2.000 rpm
POST-TRATTAMENTO	LNT / DPD / SCR

Cambio e rapporto al ponte

Gear Ratio	Manuale MVC6W	km/h 1000 rpm
1	4.942	5.5
2	2.686	10.1
3	1.527	17.7
4	1.000	27.0
5	0.796	34.0
6	0.634	42.7
R	4.597	
Final drive	4.777 (43/9)	

SERBATOIO DIESEL

68 L - Passo E / F

(valore nominale)

83 L - Passo H

(valore nominale)

SERBATOIO ADBLUE

10 L

(valore nominale)

Dimensioni longheroni telaio

H = 180 mm ; L = 50 mm; Spessore = 4 mm

Sospensioni

Anteriori	Indipendenti con balestra trasversale
Posteriori	Balestre semi-ellittiche in acciaio
Differenziale posteriore	φ 220 mm LIGHT DUTY

Pneumatici

205/75 R16C gemellati al posteriore
Ruota di scorta

Sistema elettrico

Tensione nominale 12V - Alternatore 90A - Batteria 70Ah