

F Passo

2500

2760

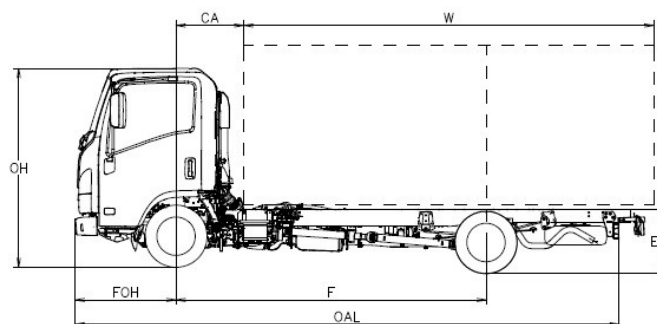
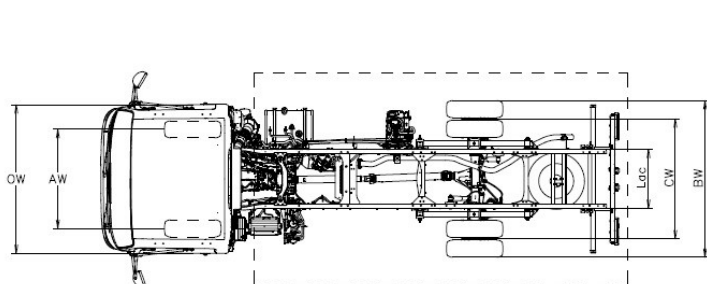
Dimensioni autotelaio

OAL	Lunghezza autotelaio	4780	5295
W	Lunghezza carrozzeria min./max. ⁽⁵⁾	3030 / 3415	3545 / 3930
FOH	Sbalzo anteriore		1100
ROH	Sbalzo posteriore telaio	1180	1435
Lac	Ingombro telaio		700
EH	Altezza telaio a vuoto (in prossimità assale post.)		705
HH	Altezza minima da terra		190
OW	Larghezza cabina ⁽¹⁾		1815
OH	Altezza cabina a vuoto		2150
BW	Larghezza autotelaio		1860
AW	Carreggiata anteriore		1400
CW	Carreggiata posteriore		1425
Dia	Diametro di volta (m) ⁽²⁾	9,2	10
CA	Asse anteriore – retro cabina ⁽³⁾		650
6,1	Larghezza Max. Allestito ⁽⁴⁾		2120

Pesi autotelaio

16,1	Massa totale a terra		3500
16,4	Massa totale combinata		7000
15	Massa minima veicolo completato	2160	2215
15,1	Massa minima veicolo completato ant./post.	1330/830	1365/850
14	Tara in ordine di marcia ⁽⁶⁾	1995	2005
CT	Portata Utile telaio	1505	1495
14,1	Tara asse ant./post.	1420 / 575	1390 / 615
16,2	Massa max. ammissibile asse ant./post.		2100 / 2435
18,3	Massa rimorchiabile non frenata/frenata		3500 / 750

1. Indicatori di direzione e specchietti retrovisori esclusi
2. Diametro di volta a terra (impronta pneumatici).
3. Con altezza minima controtelaio = 150 mm
4. Disponibili anche bracci specchio stretti o larghi.
5. La lunghezza della carrozzeria si riferisce ad un veicolo con carico distribuito in modo uniforme fino alla massima capacità di carico dell'assale (dimensioni dichiarate sul C.O.C., senza modifiche all'autotelaio)
6. La tara comprende la ruota di scorta (dove presente), il serbatoio pieno e 75kg per il conducente. I pesi in ordine di marcia si intendono a titolo indicativo. Resta onere dell'allestitore verificarne l'effettiva corrispondenza in fase di allestimento.



VERSIONE PROVVISORIA: Dati da confermare in fase di omologazione.

Cabina

Numero posti: 3	Autoradio DAB+ con USB	Fendinebbia ant. e post.
Display MID	Chiusura centralizzata con telecomando	Luci diurne
Alzacristalli elettrico	Posizione volante regolabile (inclinazione ed altezza)	Luci LED
Avvisatore retromarcia	Regolazione manuale altezza fari	Illuminazione automatica fari
Sicurezza ribaltamento cabina	Sedile conducente molleggiato	Aletta parasole (Cond.)
Interni cabina bicolore	Cicalino cinture di sicurezza	

Optional

Aria condizionata	€ 1.200 IVA esclusa
Guida a destra (*)	€ 1.217 IVA esclusa
Radio con GPS	€ 732 IVA esclusa

(*)previa disponibilità

Caratteristiche freni

Sistema idraulico, servofreno a depressione A norme CEE con ABS, circuiti indipendenti su entrambi gli assi. Freno di stazionamento manuale sull'albero di trasmissione.

Anteriori

A disco

φ 293 x 40 mm

Posteriori

A disco

φ 275 x 30 mm

Sistemi di sicurezza

ABS con BAS (Sistema di frenata assistita)
ESC (Controllo elettronico della stabilità) con
ASR
SRS Airbag conducente

Motore diesel

4 cilindri 16 valvole, common-rail a iniezione diretta con intercooler e Turbo a geometria variabile e EGR.
Emissioni CO2 ciclo Combinato g/km 297.32, Consumi Ciclo Combinato l/100 km 11.3

NORMATIVA EMISSIONI	Euro 6d
CILINDRATA	1898 cm ³
POTENZA	88 kW (120 cv) @ 3.000 - 3.200 rpm
COPPIA	320 Nm @ 1.600 – 2.000 rpm
POST-TRATTAMENTO	LNT / DPD / SCR

Cambio e rapporto al ponte

Gear Ratio	Manuale MVC6W	km/h 1000 rpm
1	4.942	5.5
2	2.686	10.1
3	1.527	17.7
4	1.000	27.0
5	0.796	34.0
6	0.634	42.7
R	4.597	
Final drive	4.777 (43/9)	

SERBATOIO DIESEL

68 L (valore nominale)

SERBATOIO ADBLUE

10 L (valore nominale)

Dimensioni longheroni telaio

H = 180 mm; L = 50 mm; Spessore = 4 mm

Sospensioni

Anteriori	Indipendenti con balestra trasversale
Posteriori	Balestre semi-ellittiche in acciaio
Differenziale posteriore	φ 292 mm HEAVY DUTY

Pneumatici

205/75 R16C gemellati al posteriore
Ruota di scorta

Sistema elettrico

Tensione nominale 12V - Alternatore 90A - Batteria 70Ah

VERSIONE PROVVISORIA: Dati da confermare in fase di omologazione.

ISUZU si riserva il diritto di modificare specifiche ed equipaggiamenti senza preavviso. Dettagli delle specifiche ed equipaggiamenti menzionati o mostrati in questa brochure possono essere soggetti a modifiche per venire incontro a condizioni locali e richieste governative. Nota i colori effettivi della carrozzeria dei Veicoli potrebbero variare leggermente dai colori nelle fotografie stampate in questo catalogo.