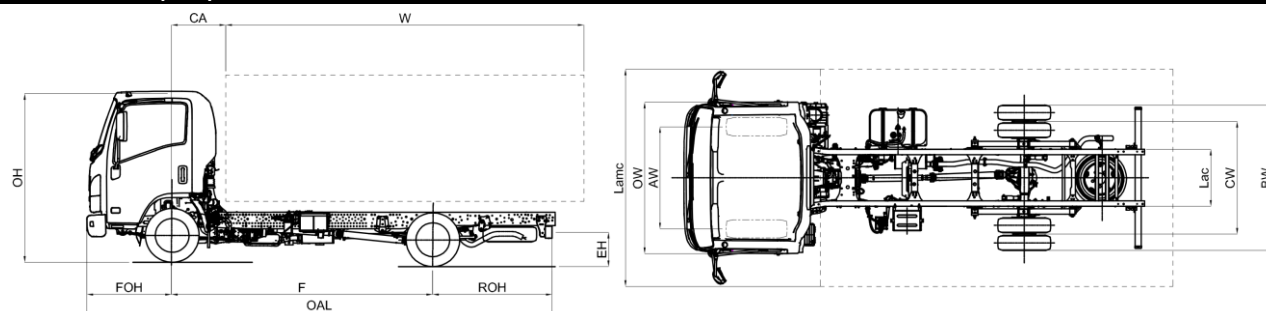


DIMENSIONI (mm)



MODELLO		M21 GROUND	E	F	H
F	Passo		2480	2750	3350
DIMENSIONI PRIMA DI ALLESTIMENTO					
OAL	Lunghezza autotelaio		4780	5295	6015
FOH	Sbalzo anteriore			1110	
ROH	Sbalzo posteriore telaio		1190	1435	1555
Lac	Ingombro telaio			700	
EH	Altezza telaio a vuoto (in prossimità assale post.)		720		710
HH	Altezza minima da terra			185	
OW	Larghezza cabina ⁽³⁾			1815	
OH	Altezza cabina a vuoto		2140		2150
BW	Larghezza autotelaio			1855	
AW	Carreggiata anteriore			1475	
CW	Carreggiata posteriore			1425	
DIMENSIONI DOPO ALLESTIMENTO					
CA	Asse anteriore – retro cabina			650	
12,1	Sbalzo posteriore max.		1475	1720	1790
W (2)	Lunghezza carroz. min.		3020	3535	4255
W (2)	Lunghezza carroz. ⁽²⁾ max.		3305	3820	4490
W (1)	Lunghezza carroz. ⁽¹⁾ max.		3430	3900	4870
5,1	Lunghezza Max. Allestito C.O.C. ⁽²⁾		5065	5580	6250
6,1	Larghezza Max. Allestito ⁽⁴⁾			2275	
7,1	Altezza Max. Allestito			4000	
Dia	Diametro di volta (m) ⁽⁶⁾		10,3	11,3	13,5
Lmc	Lunghezza Max. Allestito ⁽¹⁾		5190	5660	6630
Lamc	Larghezza max. carrozzeria			2275	
PESI PRIMA DI ALLESTIMENTO					
16,1	Massa totale a terra			3500	
16,4	Massa totale combinata			7000	
14	Tara in ordine di marcia ⁽⁵⁾		1855	1875	1905
CT	Portata Utile		1645	1625	1595
14,1	Tara asse ant./post.		1375/480	1371/504	1382/523
PESI DOPO ALLESTIMENTO					
15	Massa Min. Veicolo completo (conducente incluso)		2120	2175	2250
15,1	Massa min. ammissibile asse ant./post.		1310/810	1345/830	1390/860
16,2	Massa max. ammissibile asse ant./post.			1900/2200	
18,3	Massa rimorchiabile frenata			3500	
18,4	Massa rimorchiabile non frenata			750	
19	Carico verticale max. su gancio traino			140	
<ol style="list-style-type: none"> 1. La lunghezza della carrozzeria si riferisce ad un veicolo con carico distribuito in modo uniforme fino alla massima capacità di carico dell'assale (queste dimensioni possono implicare delle modifiche all'autotelaio, contattare l'ufficio tecnico) 2. La lunghezza della carrozzeria si riferisce ad un veicolo con carico distribuito in modo uniforme fino alla massima capacità di carico dell'assale (dimensioni dichiarate sul C.O.C., senza modifiche all'autotelaio) 3. Indicatori di direzione e specchietti retrovisori esclusi 4. Larghezza con bracci specchio medi (standard): 1945 / 2120; con bracci specchio opzionali corti: 1855/1945 – lunghi: 2120/2275 5. La tara comprende la ruota di scorta, il serbatoio pieno e 75kg per il conducente 6. Diametro di volta a terra (impronta pneumatici). 					

Passi (mm) E 2480 - F 2750 - H 3350

MAGGIO 2019

€ 24.000,00 iva esclusa

Versioni	
Accessori di serie	<ul style="list-style-type: none"> - EGR - DPD - LNT - Alzacristalli elettrico - Avvisatore retromarcia - Sedile conducente molleggiato - Immobilizer - Chiusura centralizzata con telecomando - Posizione volante regolabile (inclinazione ed altezza) - Controllo manuale altezza fari - Fendinebbia ant. e post. - Luci diurne - Aletta parasole (Conducente)
Supplementi	Aria condizionata € 1.089,00 iva esclusa
Motore	<p>ISUZU RZ4EE6N-L Diesel, 4 cilindri 16 valvole, common-rail a iniezione diretta con intercooler e Turbo a geometria variabile.</p> <p>Cilindrata: 1898 cm³</p> <p>Potenza: 90 kW (123 cv) @ 3.200 rpm</p> <p>Coppia: 320 Nm @ 1.500-2.000 rpm</p> <p>Normativa emissioni: EURO 6b-1 (715/2007*2017/1347Y)</p> <p>Post-trattamento: EGR - LNT - DPD</p>
Serbatoio	Diesel 57 ℓ
Sistemi di sicurezza	ABS con BAS (Sistema di frenata assistita) ESC (Controllo elettronico della stabilità) con ASR
Cambio e rapporto al ponte	<p>ISUZU MVC6W: 4.942 - 2.686 - 1.527 - 1.000 - 0.796 - 0.634</p> <p>Retromarcia: 4.597</p> <p>Rapporto al ponte: 4.777 (43/9)</p>
Tipologia di cambio	Manuale - MVC6W
Dimensioni longheroni telaio	Larghezza: 65 mm, Altezza: 180 mm, Spessore: 4 mm
Numero di posti in cabina	3
Pneumatici	195/75 R16C gemellati al posteriore
Freni	<p>Sistema idraulico, servofreno a depressione</p> <p>Anteriori: Dischi ventilati, Posteriori: Dischi ventilati</p> <p>A norme CEE con ABS, circuiti indipendenti su entrambi gli assi</p> <p>Freno di stazionamento manuale sull'albero di trasmissione</p>
Dimensioni freni	Anteriori: \varnothing 293 x 40 mm Posteriori: \varnothing 275 x 30 mm
Sospensioni	Anteriori: assale rigido con balestre semi-ellittiche in acciaio Posteriori: balestre semi-ellittiche in acciaio
Differenziale posteriore	\varnothing 220 mm LIGHT DUTY
Sistema elettrico	Tensione nominale 12V - Alternatore 90A Cambio manuale: 1 x Batteria 70Ah