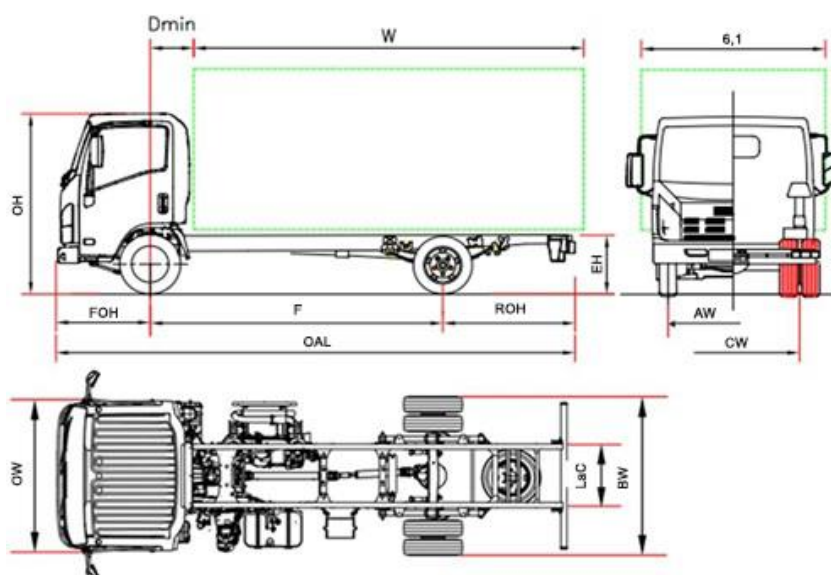


OBD-E



€ 45.834 IVA esclusa

P 75		P 75 F	P 75 H	P 75 K	P 75 M
Passo	F	2765	3365	3815	4475
Lunghezza autotelaio	OAL	5440	6040	6690	7870
Lunghezza carrozzeria min. ⁽¹⁾	W	3620 ⁽⁶⁾	4220 ⁽⁶⁾	4870 ⁽⁶⁾	6050 ⁽⁶⁾
Lunghezza carrozzeria max. ⁽¹⁾	W	3960 ⁽⁶⁾	4560 ⁽⁶⁾	5210 ⁽⁶⁾	6390 ⁽⁶⁾
Sbalzo posteriore telaio	ROH	1560	1560	1760	2280
Altezza telaio	EH		800		
Altezza cabina	OH		2265		
Larghezza autotelaio	BW		2115		
Larghezza cabina ⁽²⁾	OW		2040		
Larghezza carrozzeria ⁽³⁾	6,1		2345		
Asse anteriore – retro cabina	D min		710 ⁽⁷⁾		
Sbalzo anteriore	FOH		1110		
Ingombro telaio	LaC		850		
Carreggiata anteriore	AW		1680		
Carreggiata posteriore	CW		1650		
Altezza minima da terra	HH		210		
Diametro di volta (m) ⁽⁴⁾	Dia	10,6	12,6	14,1	16,3
PESI (kg)					
Tara in ordine di marcia ⁽⁵⁾		2720	2720	2740	2780
Tara asse ant./post.		1750/970	1750/970	1770/970	1835/945
Massa totale a terra		7500			
Massa max. ammissibile asse ant./post.		3100 / 5800			
Massa rimorchiabile frenata / Massa rimorchiabile non frenata		3500 / 750			

- Le lunghezze riportate si riferiscono ad un veicolo con carico distribuito in modo uniforme fino alla massima capacità di carico dell'assale senza modifiche all'autotelaio (per le dimensioni con modifiche all'autotelaio contattare l'ufficio tecnico)
- Indicatori di direzione e specchietti retrovisori esclusi
- Larghezze possibili con bracci specchi opzionali 2115/2170 – 2170/2345 – 2345/2468
- Diametro di volta a terra (impronta pneumatici).
- La tara comprende la ruota di scorta, il serbatoio pieno, il conducente. NEES II + 35 kg.
- NEES II + 60 mm
- NEES II 650.

VERSIONE PROVVISORIA: Dati da confermare in fase di omologazione.

P 75 - Passo (mm) F 2765 - H 3365 - K 3815 - M 4475

MAGGIO 2021

€ 45.834 (**)

Versioni ed equipaggiamenti	NEES 2	€ 1290 (**)
	Guida a destra (Passo F - H NEES)	€ 1182 (**)

(**)IVA esclusa

Accessori di serie		
<ul style="list-style-type: none"> EGR - DPD - SCR Display MID Freno motore Retrovisori elettrici e riscaldati Immobilizer Cicalino cinture di sicurezza 	<ul style="list-style-type: none"> Chiusura centralizzata con telecomando Sedile molleggiato Fendinebbia ant. e post. Autoradio DAB+ con USB Regolazione manuale altezza fari Alzacristalli elettrico 	<ul style="list-style-type: none"> Luci diurne Luci LED anteriori Illuminazione automatica fari Posizione volante regolabile (inclinazione ed altezza) Limitatore velocità (90km/h) Sicurezza ribaltamento cabina

Optional	. Aria condizionata	€ 1089 (**)
----------	---------------------	-------------

Motore	<p>ISUZU 4JZ1E6N 4 cilindri. 16 v con fasatura variabile allo scarico (EVVT) e distribuzione a cascata di ingranaggi. Sistema di iniezione common rail DENSO i-Art con turbo VGS a controllo elettronico e intercooler. CILINDRATA 2999 cm³ POTENZA 110kW (150 cv) 2800 giri/min COPPIA 375 Nm 1280 – 2800 giri/min NORMATIVA EMISSIONI EURO VI OBD-E.</p>
--------	---

Sistemi di sicurezza	ABS ESC (Controllo elettronico della stabilità) con ASR LDWS AEBS (riconoscimento pedoni) SRS 2 Airbag (Cond. / Pass.)
----------------------	--

Serbatoio	90 L	16 L Ad-Blue®
-----------	------	---------------

Cambio e rapporto al ponte	6 marce MYY6Z – 5.979 - 3.434 – 2.040 - 1.379 - 1.000 - 0.708; Retromarcia 5.701; Rapporto al ponte 5.571 (39/7)
----------------------------	--

Cambio	Manuale	NEES 2
--------	---------	--------

Dimensioni longheroni telaio	Larghezza 70 mm, Altezza 216 mm, Spessore 6 mm
------------------------------	--

Numero posti	3
--------------	---

Assi	2 Asse posteriore motore con ruote gemellate
------	---

Pneumatici	Anteriori 215/75 R17,5C semplici. Posteriori 215/75 R17,5C doppi.
------------	--

Freni	Freni a disco anteriori e posteriori. Sistema idraulico a pedale su 4 ruote, servofreno a depressione a norme CEE con ABS, circuiti indipendenti su entrambi gli assi. Freno di stazionamento manuale sull'albero di trasmissione.
-------	--

Sospensioni	Anteriori e posteriori a balestre paraboliche, integrate da tamponi in gomma di fine corsa; ammortizzatori idraulici telescopici a doppio effetto. Barra stabilizzatrice anteriore e posteriore.
-------------	--

Sistema elettrico	Tensione nominale 24V - Alternatore 90A - 2 x Batteria 70Ah
-------------------	---