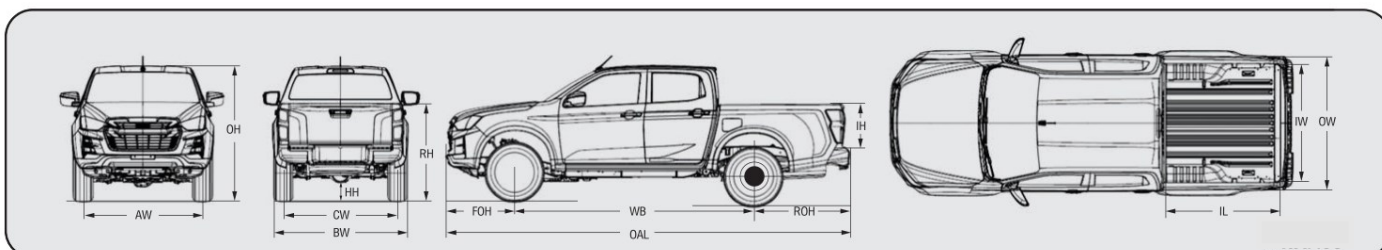
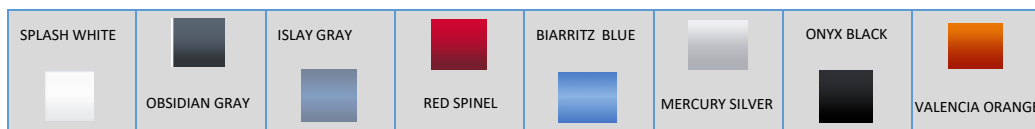


N60 B



REV. 2 - APRILE 2023



Dimensioni in mm

| OAL | WB | FOH | ROH | OW | IL | IW | IH | AW | BW | CW | OH | HH | RH |
|-------|-------|-----|-------|-------|-------|-------|-----|-------|-------|-------|-------|-----|-------|
| 5.270 | 3.125 | 895 | 1.250 | 1.870 | 1.805 | 1.530 | 490 | 1.570 | 1.835 | 1.570 | 1.790 | 240 | 1.340 |

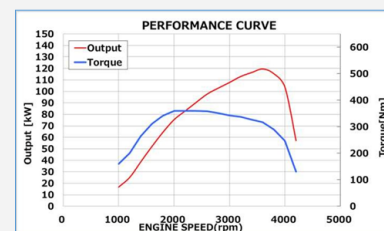
Motore Euro 6d



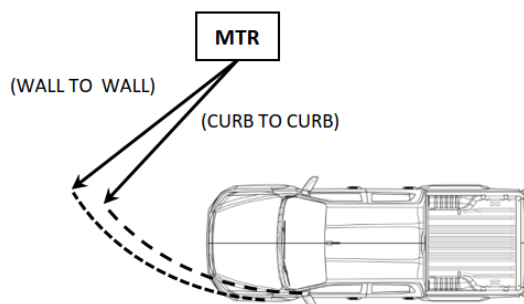
* Immagine a puro scopo illustrativo

| | |
|----------------------------|--------------------------|
| Potenza Max | 120 kW (164hp) /3600 rpm |
| Coppia Max | 360 Nm /2000-2500 rpm |
| Alesaggio x Corsa | 80 x 94.4 mm |
| Cilindrata | 1,898 cm ³ |
| Rapporto di compressione | 15.9 : 1 |
| Pressione di iniezione | 2500 bar |
| Trattamento Gas di scarico | LNT/DPD + SCR |
| Serbatoio Diesel B7 | 76 ℓ |
| Serbatoio AdBlue® | 14.5 ℓ |
| Alternatore | 12V - 120A |

4 cil. in linea con doppio albero a camme in testa e 16v, distribuzione a catena ed iniezione elettronica common rail. Turbocompressore a geometria variabile elettroattuatori, intercooler raffreddato ad acqua e ricircolo dei gas di scarico tramite doppio EGR raffreddato.



| WLTP | M/T | A/T |
|------------------------------------|-----|-----|
| Consumi Ciclo Combinato ℓ/100 km | 8,4 | 9,1 |
| Emissioni CO2 ciclo Combinato g/km | 219 | 239 |



| Diametro di volta (m) | |
|-----------------------|--------------|
| WALL TO WALL | CURB TO CURB |
| 13.0 | 12.5 |

ISUZU si riserva il diritto di modificare specifiche ed equipaggiamenti senza preavviso. Dettagli delle specifiche ed equipaggiamenti menzionati o mostrati in questa brochure possono essere soggetti a modifiche per venire incontro a condizioni locali e richieste governative. Si prega di informarsi presso il proprio concessionario locale ISUZU per dettagli più completi di tutte le modifiche che potrebbero essere richieste.

Nota: Foto non conformi agli standard contrattuali. I colori effettivi della carrozzeria dei veicoli potrebbero variare leggermente dai colori nelle fotografie stampate in questo catalogo.

PESO VEICOLO

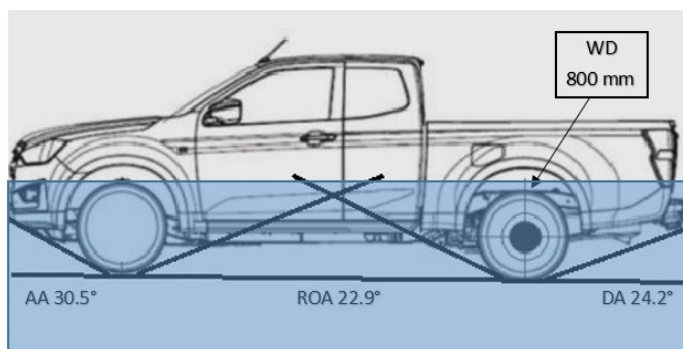
| | Massa Totale a Terra | Capacità di Traino | Massa Totale Combinata | Tara in o.d.m. |
|-----|----------------------|--------------------|------------------------|----------------|
| M/T | 3.100 | 3.500 | 6.000 | 2.035 |
| A/T | 3.100 | 3.500 | 6.000 | 2.060 |

RUOTE E PNEUMATICI

| | |
|-----------------|-------------------|
| Pneumatici | 265/60R18 |
| Cerchi | 18" x7.5J Acciaio |
| Ruota di scorta | Acciaio |

OFF ROAD

Protezioni sottoscocca
4X4 inseribile con Shift on the Fly



| TRASMISSIONE | 1ST | 2ND | 3RD | 4TH | 5TH | 6TH | R |
|----------------|-------|-------|-------|-------|-------|-------|-------|
| M/T MVL-6S | 4,942 | 2,452 | 1,428 | 1,000 | 0,749 | 0,634 | 4,597 |
| A/T AWR6B45-II | 3,600 | 2,090 | 1,488 | 1,000 | 0,687 | 0,580 | 3,732 |

Rapporto al ponte 4.300 (43/10), con riduzione Transfer (in 4L) 2.482 : 1

| | | | |
|-------------------------------|---|-------------------------|------------------|
| SOSPENSIONI ANTERIORI | Indipendenti a doppio braccio oscillante con molla elicoidale | FRENI ANTERIORI | Dischi ventilati |
| SOSPENSIONI POSTERIORI | A balestra | FRENI POSTERIORI | Tamburi |

EQUIPAGGIAMENTI DI SERIE

| | | |
|--|--|---|
| Start&Stop | Sbrinatori lunotto posteriore | Accensione automatica fari con abbaglianti automatici |
| Cruise Control | Sedile conducente 6 regolazioni manuale | |
| Comandi volante | Regolazione lombare sedile conducente | Fari fendinebbia posteriori |
| Limitatore velocità settabile (30 - 160km/h) | Regolazione volante in altezza e profondità | Aria condizionata |
| Aiuto Guida in Salita e Discesa (HSA-HDC) | Chiusura con telecomando | Speaker Porte Anteriori |
| Multi Collision Brake | Paraurti posteriore integrato alla carrozzeria | 7 Airbag |
| Retrovisori elettrici e riscaldati | Maniglia assistenza montante anteriore | Airbag passeggero disattivabile |
| Tergicristalli con sensore pioggia | Maniglia portellone posteriore con chiave | Chiamata di emergenza e-Call |

Sicurezza Attiva Pre-crash

Avvisa, Decelera* e Frena per prevenire collisione -FCW-AEB-MAM*
Segnalazione Frenata di Emergenza -ESS

Velocità Assistita

Cruise Control Adattivo – ACC*
Riconoscimento Segnali stradali – TSR
Limitazione Velocità intelligente – ISL
Limitazione Velocità Manuale - MSL

Sistema di mantenimento della corsia

In modo attivo e passivo
(LKAS*-LDWS-LDP-EPS)

ISUZU Entertainment

1 DIN Radio, AUX, USB,
Bluetooth, DAB+

Parabrezza atermico

Aiuta a filtrare Raggi Infrarossi, UVA e UVB

*Solo con cambio automatico

Midi Europe raccomanda: Shell Lubricants

ISUZU si riserva il diritto di modificare specifiche ed equipaggiamenti senza preavviso. Dettagli delle specifiche ed equipaggiamenti menzionati o mostrati in questa brochure possono essere soggetti a modifiche per venire incontro a condizioni locali e richieste governative. Si prega di informarsi presso il proprio concessionario locale ISUZU per dettagli più completi di tutte le modifiche che potrebbero essere richieste.

Nota: Foto non conformi agli standard contrattuali. I colori effettivi della carrozzeria dei veicoli potrebbero variare leggermente dai colori nelle fotografie stampate in questo catalogo.

